

EAC

КЕДР

ПРОФЕССИОНАЛЬНОЕ
СВАРОЧНОЕ ОБОРУДОВАНИЕ

КОНТАКТЫ:

Kedrweld.ru
infokedrweld.ru
+8 (495) 134-47-47
+8 (800) 511-49-37

KEDRWELD.RU



kedrweld.ru

EAC

КЕДР

ПРОФЕССИОНАЛЬНОЕ
СВАРОЧНОЕ ОБОРУДОВАНИЕ

**РУКОВОДСТВО
ПО ЭКСПЛУАТАЦИИ**



**МАСКА СВАРЩИКА
K-924 EXPERT**

DUAL



kedrweld.ru

МЕРЫ БЕЗОПАСНОСТИ

Перед эксплуатацией сварочной маски внимательно прочитайте данное Руководство по эксплуатации. Неправильная эксплуатация может привести к аннулированию претензий по гарантии.

⚠ Ограничения по условиям безопасности

Примечание

- Убедитесь в правильном выборе степени затемнения прежде, чем начать работу;
- Запрещается использовать комплектующие не указанные в данном руководстве;
- Запрещается применять сварочную маску для защиты от агрессивных кислот и испарителей;
- При работе со сварочной маской необходимо избегать положений, которые могут подвергнуть области тела попаданию расплавленного металла, искр или отраженного излучения;
- Запрещается работать в сварочной маске под дождем. Попадание влаги и жидкости на светофильтр сварочной маски не допускается;
- Сварочная маска не защищает голову от механических ударов;
- Щиток сварщика, используемый поверх стандартных корректирующих очков, передающих удар, создает опасность для пользователя.

Гарантия и ответственность

Ремонт или замена товара производятся по гарантии при наличии дефектов материалов или производства, возникших в течение 12 месяцев со дня покупки, при условии, что изделие использовалось в соответствии с разрешенными пределами использования, предусмотренными в инструкции по эксплуатации.

Гарантия аннулируется в следующих случаях:

- Серийный номер был изменен, удален или неразличим.
- Товар был умышленно поврежден, неправильно эксплуатировался, был вскрыт или модифицирован.
- Во время ремонта использовались неоригинальные запасные части или обслуживание было несоответствующим.
- Гарантия распространяется только на ремонт или замену неисправных деталей. Гарантия не распространяется на общие поломки или косвенный ущерб.

1. СВАРОЧНАЯ МАСКА

Сварочная маска с автоматическим затемнением предназначена для защиты глаз сварщика от вредного излучения, включающего излучение в видимой области спектра, ультрафиолетовое излучение (UV) и инфракрасное излучение (IR), выделяемое в сварки. Для должной защиты используйте маску в соответствии с данным Руководством.

Данная сварочная маска подходит для всех видов сварки, а именно: сварки покрытыми электродами, полуавтоматической сварки плавящимся электродом в среде защитных газов (MIG/MAG), дуговой сварки вольфрамовым электродом в среде защитных газов (TIG/WIG), плазменной сварки, резки.

⚠ ВНИМАНИЕ!

Снимите защитную пленку с защитных стекол

Не кладите сварочную маску или фильтр на горячие предметы.

Диапазон эксплуатации сварочной маски от -5°C до +55°C.

Не погружайте светофильтр в воду.

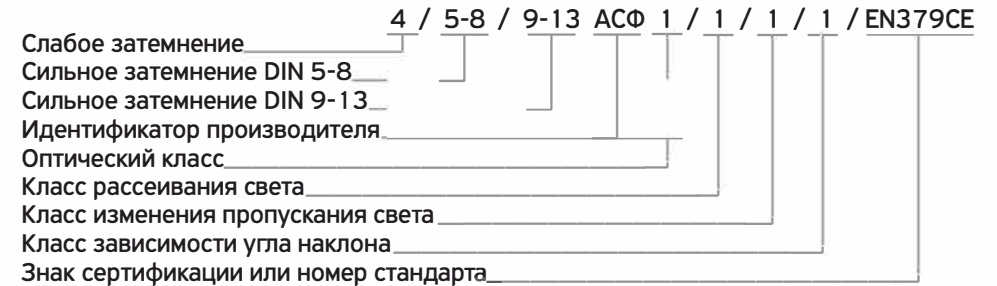
Не подвержайте светофильтр воздействию жидкостей и пыли.

Регулярно заменяйте треснувшие/поцарапанные защитные стекла.

Если маска не темнеет после розжига дуги, немедленно прекратите сварку и свяжитесь с Вашим дилером.

2. МАРКИРОВКА

Фильтр промаркирован в соответствии с диапазоном затемнения и оптической классификацией. Ниже представлен пример (En379):



Продукция соответствует требованиям ТР ТС 019/2011 «О безопасности средств индивидуальной защиты».

Дата производства указана на упаковке, где XX - год, XX - месяц производства.

3. ХРАНЕНИЕ И ТЕХНИЧЕСКОЕ ОБСЛУЖИВАНИЕ

Когда сварочная маска не используется, ее следует хранить в сухом месте при температуре от -20°C до +70°C. Длительное воздействие при температуре выше +45°C может снизить срок эксплуатации батарейки или фильтра.

Рекомендуется хранить светофильтр в темном месте и не подвергать его воздействию света во время хранения. Для этого можно просто положить сварочную маску на полку наружным стеклом вниз.

При соблюдении условий хранения, описанных в руководстве по эксплуатации, срок хранения 5 лет с даты производства.

Защитное стекло, как внутреннее, так и внешнее (сделано из поликарбоната), необходимо использовать вместе с автоматическим светофильтром, чтобы защитить его от возможных повреждений.

Необходимо всегда очищать фотоэлементы и датчики света от пыли, грязи и брызг. Для этого лучше использовать мягкую салфетку или ткань, смоченную в мягком моющем средстве (или спирте). Никогда не используйте сильные растворители, такие как ацетон.

Если защитные стекла повреждены, их необходимо немедленно заменить. При завершении срока службы сварочной маски необходима утилизация автоматического светофильтра для переработки на специализированных предприятиях для разборки и сортировки утилизированных материалов в соответствии с нормами законодательства РФ, в частности Федеральным законом N7-ФЗ от 10.01.2002 «Об охране окружающей среды».

Замена внешнего защитного стекла: откройте забрало и снимите фиксатор, как показано на рисунке 1, извлеките светофильтр из откидывающегося забрала, и выполните замену внешнего защитного стекла.

Замена внутреннего защитного стекла: подцепите защитное стекло тонким предметом и потяните вверх (см. рисунок 2), пока оно не выйдет из края картриджа смотрового окна.

Замена полнолицевого защитного стекла: откройте забрало, проверните и извлеките замки, которые фиксируют полнолицевое защитное стекло, как показано на рисунке 3, замените полнолицевое прозрачное стекло и зафиксируйте его замками.

Замена светофильтра: откройте забрало и снимите фиксатор, как показано на рисунке 1, выполните замену светофильтра. Следите за тем, чтобы выступающие части на светофильтре зашли в пазы на откидывающемся забрале, как показано на рисунке 4. Зафиксируйте светофильтр фиксатором.

Рисунок 1.

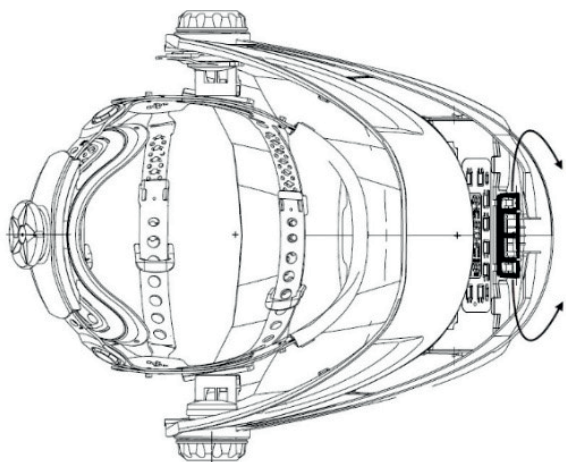


Рисунок 2.

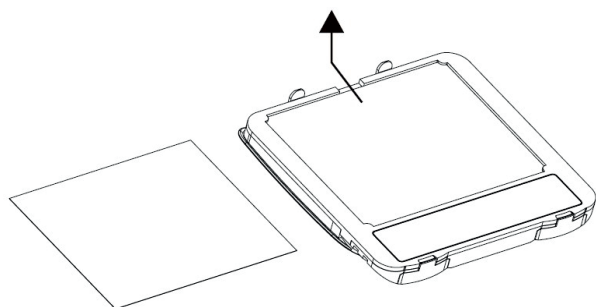


Рисунок 3.

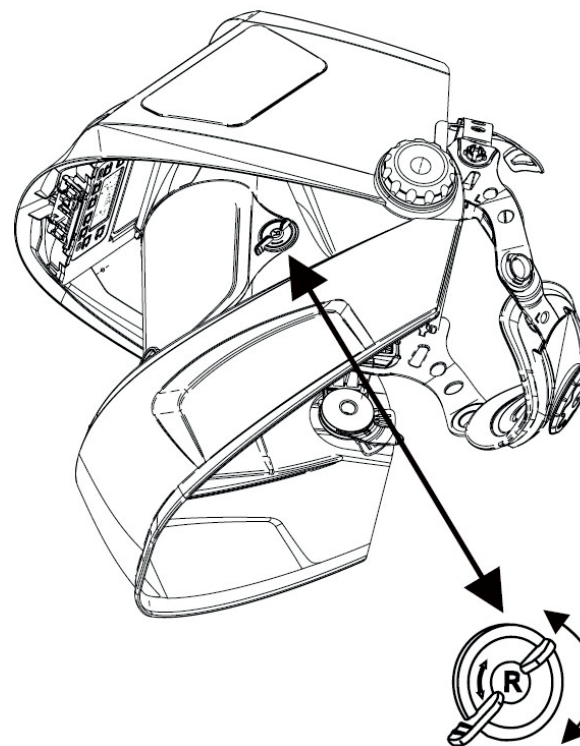
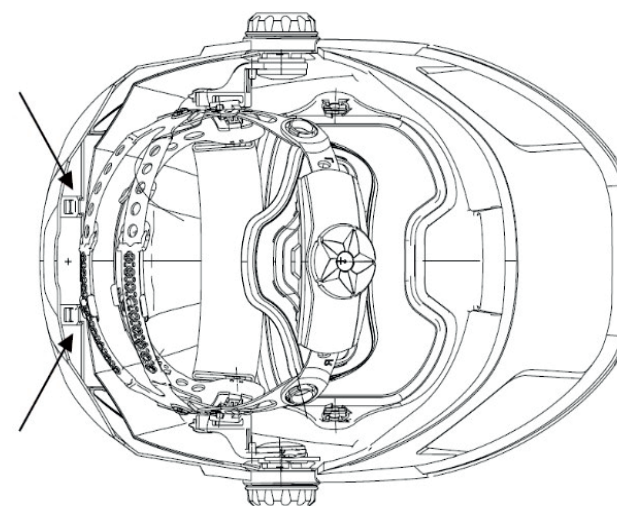


Рисунок 4.



4. РЕГУЛИРОВКА НАГОЛОВНИКА (ЧЕТЫРЕ ПОЛОЖЕНИЯ).

4-1. Высота наголовника (Смотрите регулировку на Рисунке 1).

Регулировка наголовника для правильной глубины посадки по голове обеспечивает правильное равновесие и надежность.

Примечание: Конфигурация наголовника может отличаться от приведенной на изображении.

4-2. Плотность посадки наголовника (Смотрите регулировку на Рисунке 2).

Нажмите на регулятор, расположенный сзади наголовника, и поверните его влево или вправо для достижения нужной плотности посадки.

4-3. Регулировка расстояния сварочной маски от лица (Смотрите регулировку на Рисунке 3).

1. Для регулировки расстояния между лицом сварщика и стеклом маски ослабьте оба регулятора внешнего натяжения и нажмите внутрь, чтобы крепления вышли из пазов.

2-3. Перемещайте вперед или назад до достижения нужного положения и закрепите регуляторы.

(для правильного обзора с обеих сторон должно быть одинаковое положение.)

4-4. Регулировка угла наклона сварочной маски (Смотрите регулировку на Рисунке 4).

Регулировку наклона сварочной маски обеспечивают четыре штырька с правой стороны наголовника. Чтобы отрегулировать наклон, ослабьте правый прижимной винт, затем отрегулируйте до достижения желаемого положения. Снова затяните прижимной винт.

Рисунок 1.

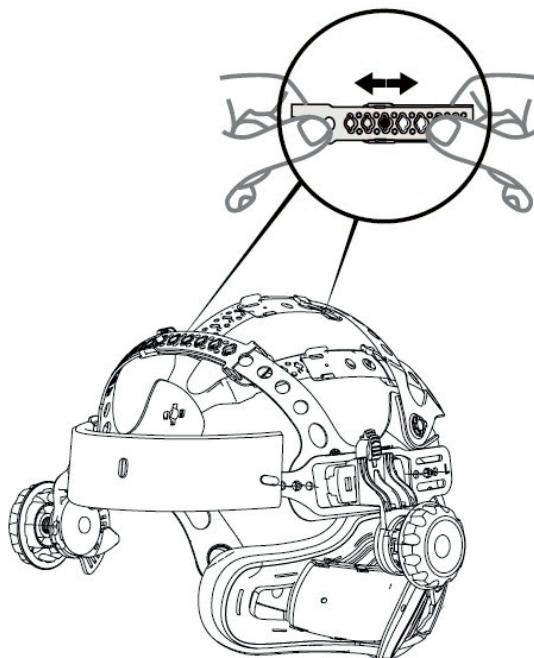


Рисунок 2.

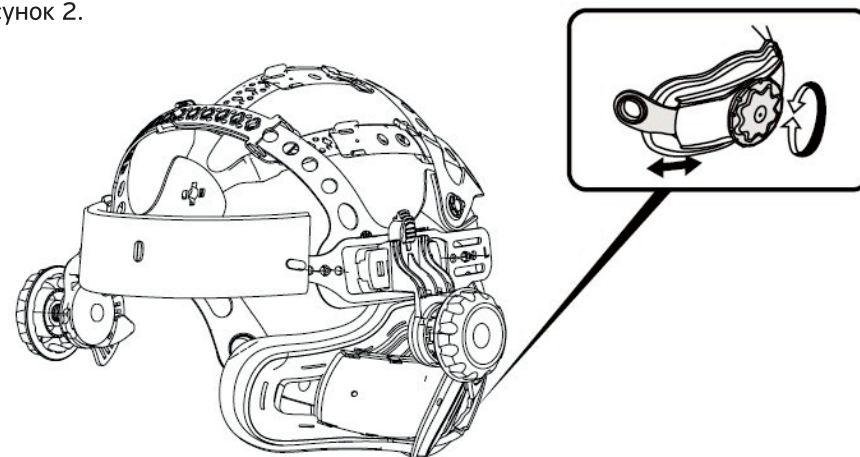


Рисунок 3.

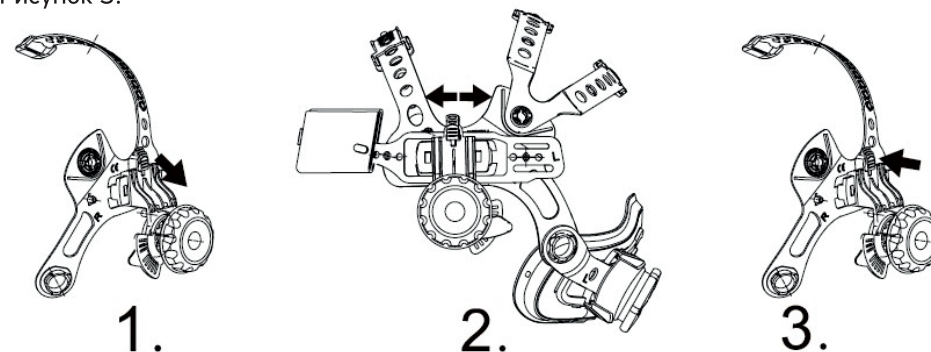
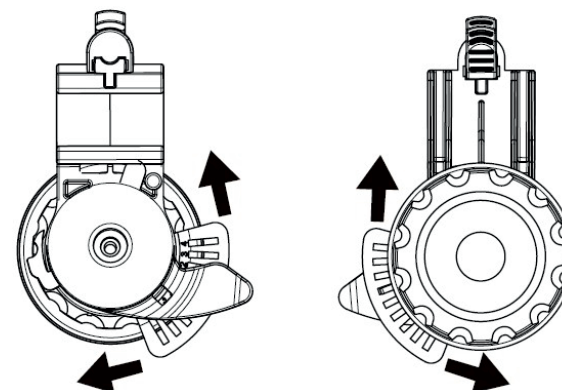
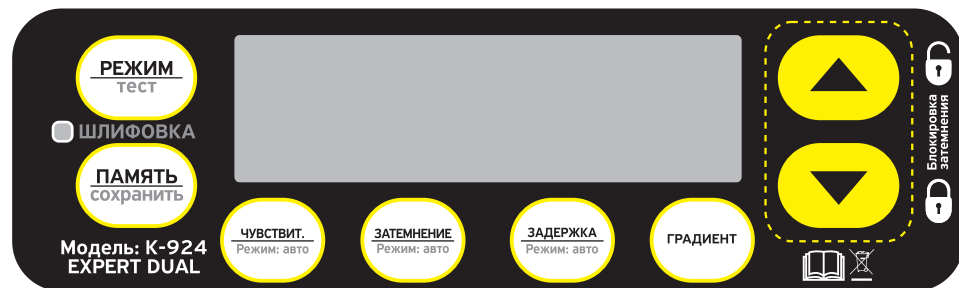


Рисунок 4.



5. ФУНКЦИИ СВЕТОФИЛЬТРА КЕДР К-924 EXPERT DUAL С АВТОМАТИЧЕСКИМ ЗАТЕМНЕНИЕМ



5-1. Выбор режима эксплуатации.

Для светофильтра К-924 EXPERT DUAL существует возможность выбора одного из четырех режимов работы: режимы сварки WELD с двумя диапазонами затемнения (4-8 DIN и 9-13 DIN), режим резки CUT (4-8 DIN) и режим шлифовки GRIND (3 DIN). Режим шлифовки (GRIND) активируется непосредственно с панели управления светофильтра, Режим GRIND используется для абразивной резки и зачистки металла. В данном режиме затемнение светофильтра является фиксированным и устанавливается на низком значении 3 DIN, что позволяет более четко следить за процессом шлифовки металла, при этом маска защищает лицо рабочего.

**Режим шлифовки предназначен только для зачистных работ.
Перед началом процесса сварки выключите режим шлифовки.**

Выбор режимов WELD используется для большинства процессов сварки. В этом режиме функция автоматического затемнения включена. Выберите нужный диапазон затемнения нажатием кнопки "Режим". Удержание кнопки «Режим» более 2 секунд запускает полное тестирование работоспособности светофильтра.

5-2. Настройка уровня затемнения.

Для ручной настройки уровня затемнения нажмите коротко (менее 1 секунды) на кнопку «Затемнение» (рядом с цифровым значением затемнения на дисплее должен отображаться ручной режим «manual»), цифровое значение уровня затемнения начнет мигать. Кнопками "вверх" и "вниз" отрегулируйте уровень затемнения в соответствии с используемым процессом сварки (смотрите таблицу "Выбор уровня затемнения", представленную ниже). Повторно коротко нажмите на кнопку «Затемнение» для выхода из настройки (при ожидании 7 секунд выход из настройки происходит автоматически).

Для автоматической настройки уровня затемнения нажмите и удерживайте 2 секунды кнопку «Затемнение», цифровое значение автоматического уровня затемнения начнет мигать, рядом с цифровым значением отобразится режим «АВТО». Стандартное значение автоматического уровня +0, при этом есть возможность отрегулировать стандартный автоматический уровень в диапазоне от -2 до +2 кнопками "вверх" и "вниз". Повторно коротко нажмите на кнопку «Затемнение» для выхода из настройки (при ожидании 7 секунд выход из настройки происходит автоматически). Для блокировки уровня затемнения удерживайте нажатыми обе кнопки "вверх" и "вниз", для разблокировки уровня затемнения повторно удерживайте кнопки "вверх" и "вниз".

5-3. Настройка времени задержки просветления.

Для ручной настройки задержки просветления нажмите коротко (менее 1 секунды) на кнопку «Задержка» (рядом с цифровым значением на дисплее не отображается «АВТО»), цифровое значение задержки просветления начнет мигать.

Кнопками "вверх" и "вниз" отрегулируйте длительность задержки просветления. В ручном режиме длительность задержки просветления регулируется в диапазоне 1-9 (0, 1-2,0 секунды). Повторно коротко нажмите на кнопку «Задержка» для выхода из настройки (при ожидании 7 секунд выход из настройки происходит автоматически). Для автоматической настройки задержки просветления нажмите и удерживайте 2 секунды кнопку «Задержка», цифровое значение автоматической длительности задержки просветления начнет мигать, рядом с цифровым значением отобразится режим «АВТО». Стандартное значение автоматической длительности +0, при этом есть возможность отрегулировать стандартную автоматическую длительность в диапазоне от -2 до +2 кнопками "вверх" и "вниз". Повторно коротко нажмите на кнопку «Просветление» для выхода из настройки (при ожидании 7 секунд выход из настройки происходит автоматически).

Более длительная задержка рекомендуется для большинства процессов сварки, особенно при сварке на высоких значениях сварочного тока. Более длительная задержка также используется для TIG- сварки в случае, если излучение дуги закрывается рукой или горелкой, а также при сварке в импульсном режиме. Короткая задержка больше подходит для точечной сварки.

5-4. Настройка градиента просветления.

Градиент просветления используется для плавного выхода светофильтра из затемненного состояния в просветленное. Активированная функция отображается на дисплее в формате GRADIENT, включение и выключение функции осуществляется кнопкой «Градиент».

5-5. Настройка чувствительности.

Для ручной настройки уровня чувствительности нажмите коротко (менее 1 секунды) на кнопку «Чувствительность» (рядом с цифровым значением на дисплее не отображается «АВТО»), цифровое значение уровня чувствительности начнет мигать. Кнопками "вверх" и "вниз" отрегулируйте необходимый уровень чувствительности. Для оптимальной настройки рекомендуется вначале установить высокую чувствительность (уровень 9), а затем постепенно ее снижать, пока светофильтр будет реагировать только на вспышки сварочной дуги, не срабатывая при воздействии постороннего света (прямой солнечный свет, искусственное освещение, сварочную дугу другого сварщика и т.п.). Повторно коротко нажмите на кнопку «Затемнение» для выхода из настройки (при ожидании 7 секунд выход из настройки происходит автоматически). Для автоматической настройки уровня чувствительности нажмите и удерживайте 2 секунды кнопку «Чувствительность», цифровое значение уровня чувствительности определится автоматически, рядом с цифровым значением отобразится режим «АВТО». Повторное удержание 2 секунды кнопки «Чувствительность» переводит настройку в ручной режим.

5-6. Память.

Память светофильтра имеет 10 ячеек (от 0 до 9).

Для сохранения выбранных настроек в память светофильтра нажмите на кнопку «Память» и удерживайте 2 секунды, номер ячейки памяти начнет мигать. Кнопками "вверх" и "вниз" выберите номер ячейки памяти, в которую хотите сохранить настройки.

Ожидайте 5 секунд, номер ячейки памяти погаснет, что является подтверждением успешного сохранения настроек в выбранную ячейку. Для вызова параметров из памяти светофильтра коротко нажмите на кнопку «Память», выберете необходимый номер ячейки кнопками "вверх" и "вниз". Ожидайте 5 секунд, номер ячейки памяти погаснет, на дисплее отобразятся параметры из выбранной ячейки памяти, что является подтверждением успешного вызова параметров из памяти.

5-7. Питание.

Все сварочные маски работают от солнечной энергии. В некоторых моделях отсутствуют сменные батарейки. В некоторых выборочных моделях необходимо заменять литиевую батарейку, когда начнет мигать индикатор низкого заряда батарейки. Светофильтр К-924 имеет 2 сменные литиевые батарейки типоразмера CR2450.

Откидное забрало.

Сварочная маска КЕДР К-924 EXPERT DUAL оснащена откидным забралом, что позволяет сварщику работать в условиях слабоосвещенного окружающего пространства. Откинув забрало, сварщик может осуществлять шлифовку в маске и смотреть при этом через полнолицевое прозрачное защитное стекло.

Полнолицевое прозрачное стекло имеет изогнутую форму, благодаря которой, в значительной степени, увеличен угол обзора; сварщику комфортнее ориентироваться в пространстве и наблюдать за рабочим процессом.

6. ТЕХНИЧЕСКИЕ ХАРАКТЕРИСТИКИ

Модель фильтра/маски	КЕДР К-924 EXPERT DUAL
Размер светофильтра	149,4x140,2x30,7
Площадь обзора	108x82 мм
Оптический класс	1/1/1/1
Сенсоры сварочной дуги	5 шт. независимые
Время срабатывания при температуре воздуха - 5° С / +20° С	0,25 мс / 0,07 мс
Диапазон затемнения	DIN4/5-8/9-13 (цифровая регулировка)
Режим шлифовки	Есть, DIN3
Чувствительность	0-9 (цифровая регулировка)
Время задержки просветления	0,04-2,0 сек.
UV/IR Защита	DIN 16
Питание	Фотоэлементы и литиевая батарейка
Индикатор низ. заряда бат.	Есть
Сменная батарейка	2xCR2450Li
Температура эксплуатации	-5 С - +55 С
Вес	0,740 кг
Размер	270x320 мм
Гарантия	1 год

Примечание. Все вышеуказанные параметры могут быть изменены при усовершенствовании технических характеристик сварочной маски!

7. ОСНОВНЫЕ ПРОБЛЕМЫ И СПОСОБЫ ИХ УСТРАНЕНИЯ

Неправильное затемнение

Наголовник отрегулирован неровно, и между глазами и стеклами фильтра установлено неодинаковое расстояние. (Отрегулируйте наголовник и устраните неравномерность).

Фильтр не темнеет или периодически светлеет

1. Переднее защитное стекло загрязнено или повреждено (замените защитное стекло);
2. Датчики загрязнены/перекрыты или перекрыт фотоэлемент (Очистите датчики, не перекрывайте датчики или фотоэлемент руками или другими предметами в процессе сварки);
3. Установлена слишком низкая чувствительность или слишком короткое время задержки просветления (Отрегулируйте до необходимого уровня);
4. Проверьте правильность выбранной степени затемнения (должен быть выбран режим сварки, а не шлифовки).

Фильтр темнеет до зажигания дуги

Установлена слишком высокая чувствительность (Отрегулируйте чувствительность до необходимого уровня).

Фильтр остается темным после завершения процесса сварки

Установлено слишком долгое время задержки просветления (Отрегулируйте время задержки просветления до необходимого уровня).

Медленное срабатывание

Слишком низкая температура эксплуатации (Не используйте сварочную маску при температуре 0 ниже -10 С).

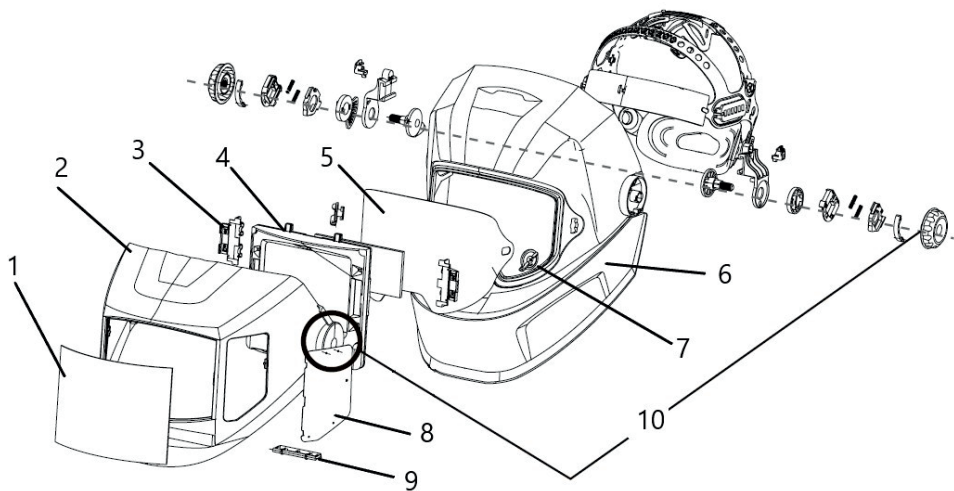
Сварочная маска соскальзывает

Неправильно отрегулирован наголовник. (Отрегулируйте наголовник).

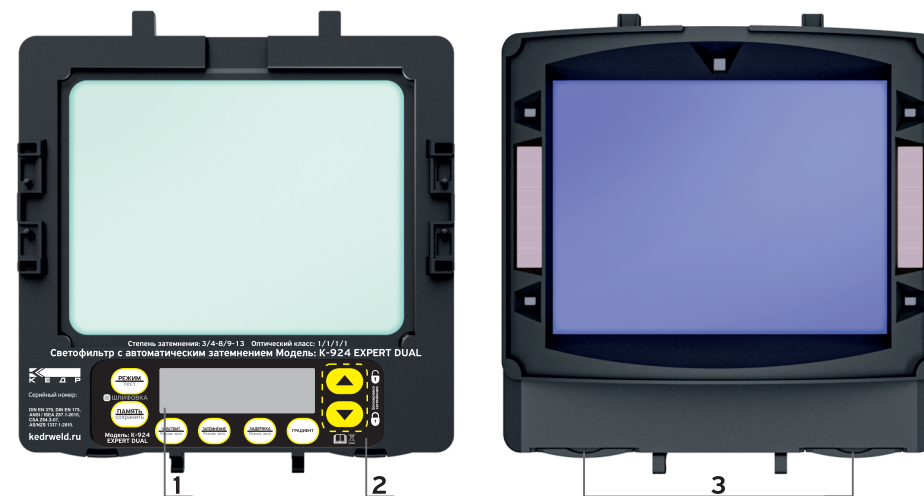
8. ВЫБОР УРОВНЯ ЗАТЕМНЕНИЯ

Рекомендуемые значения для различных процессов дуговой сварки.

Процесс сварки	Сварочный ток, А																							
	1.5	6	10	15	30	40	60	70	100	125	150	175	200	225	250	300	350	400	450	500	600			
Покрытые электроды	8								9	10	11	12	13			14								
MAG	8								9	10	11			12			13			14				
TIG	8				9				10	11			12	13										
MIG сталь и медь	9								10				11			12	13	14						
MIG цветные металлы	10								11				12	13	14									
Воздушно-дуговая строжка	10								11				12	13	14	15								
Плазменная резка	9								10	11	12			13										
Микроплазмен. дуговая сварка	4	5	6	7	8	9	10	11			12													
	1.5	6	10	15	30	40	60	70	100	125	150	175	200	225	250	300	350	400	450	500	600			



№п/п	ОПИСАНИЕ
1	Внешнее защитное стекло
2	Откидывающееся забрало
3	Фиксаторы для диоптрий
4	Светофильтр
5	Полнолицевое защитное стекло
6	Корпус маски
7	Фиксаторы полнолицевого защитного стекла
8	Боковое затемненное стекло
9	Фиксатор светофильтра
10	Наголовник



1. Цифровой дисплей;
2. Панель управления;
3. Ячейки для батареек.

16-K-924EXPERTDUAL-2023-01